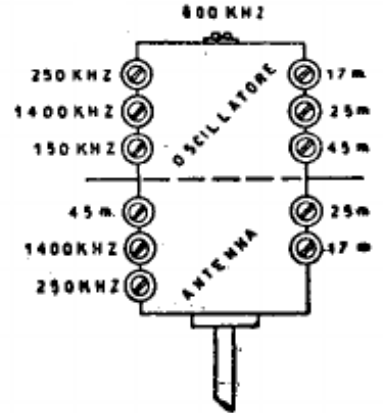


- OL 150-275 KHZ
- OM 524-1600 KHZ
- OC₃ 63.5-35 m
- OC₂ 35-21.8 m
- OC₁ 22-13.3 m



Valvola	Piacca	G _s	G _c	P _e	K	F.F.
6A8	V 265	V 90	V -2	V 185	V 2	V 6.3
6K7	V 265	V 90	V -2	/	/	V 6.3
8Q7	V 87	/	/	/	/	V 6.3
5V6	V 250	V 268	V -14	/	/	V 6.3
5Y3	V 340	/	/	/	/	V 5

IRRADIO

E. X. 23

FONO 623

IRRADIO. — Mod. EX 23 e EX 623. — 5 gamme d'onda. — Media frequenza: 450 kHz. — Potenza d'uscita: 3,5 W. — Produzione 1941-1942.